

## ELECTRICAL CHARACTERISTICS

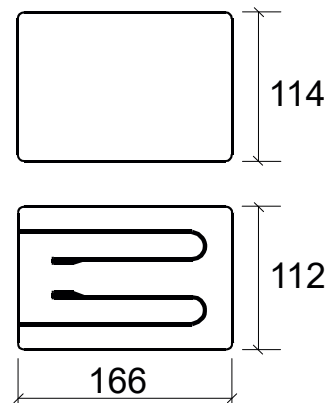
- NOMINAL VOLTAGE .....	9 V
- NOMINAL CAPACITY .....	45 Ah
- NOMINAL ENERGY .....	350 Wh
- MAXIMUM CONTINUOUS AVERAGE CURRENT .....	50 mA
- MAXIMUM INTERMITTENT DISCHARGE CURRENT ( Discharge rate <1' ) .....	200 mA
- MAXIMUM PULSE DISCHARGE CURRENT ( Discharge rate <1" ) .....	400 mA
- MAXIMUM CAPACITY USABLE PER HOUR FOR INTERMITTENT AND PULSE DISCHARGE .....	38 mAh



350611



360060



## PHYSICAL CHARACTERISTICS

- DIMENSIONS: Length .....	166 mm
Width .....	112 mm
Height .....	114 mm
- NET WEIGHT .....	1,5 Kg
- VOLUME .....	2,12 dm <sup>3</sup>
- CASE MATERIAL .....	Plastic*
- TERMINALS .....	N°4
- GUARANTEED SHELF LIFE .....	2 Years
- MERCURY CONTENT .....	None
- CADMIUM CONTENT .....	None

CAPACITY				
USE	Conditions			MINIMUM AVERAGE CAPACITY (Ah)
	Resistance (?)	Daily period	End Point (V)	
FAST	240	24 h	5,4	43
NORMAL	400	14 h	5,4	43

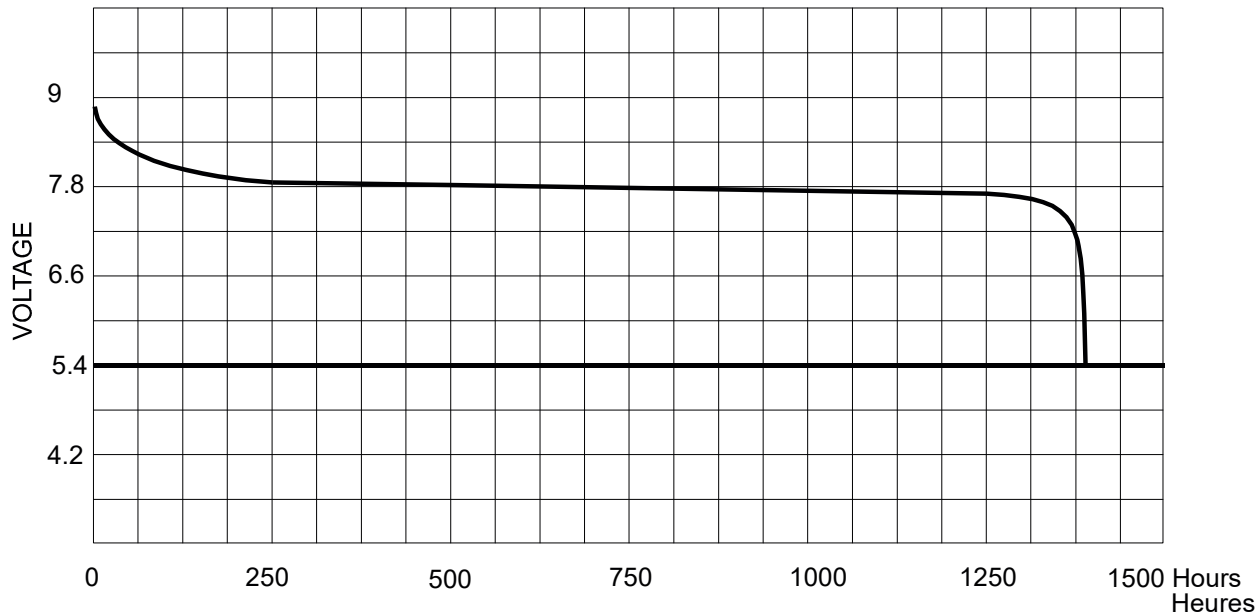
\* Hight impact polystyrene.

350611, 360060

TYPICAL HEAVY SERVICE DISCHARGE / COURBE DE DÉCHARGE POUR RÉGIME FORT

240 ? - 24 HOURS / DAY - CUT OFF 5,4 VOLTS

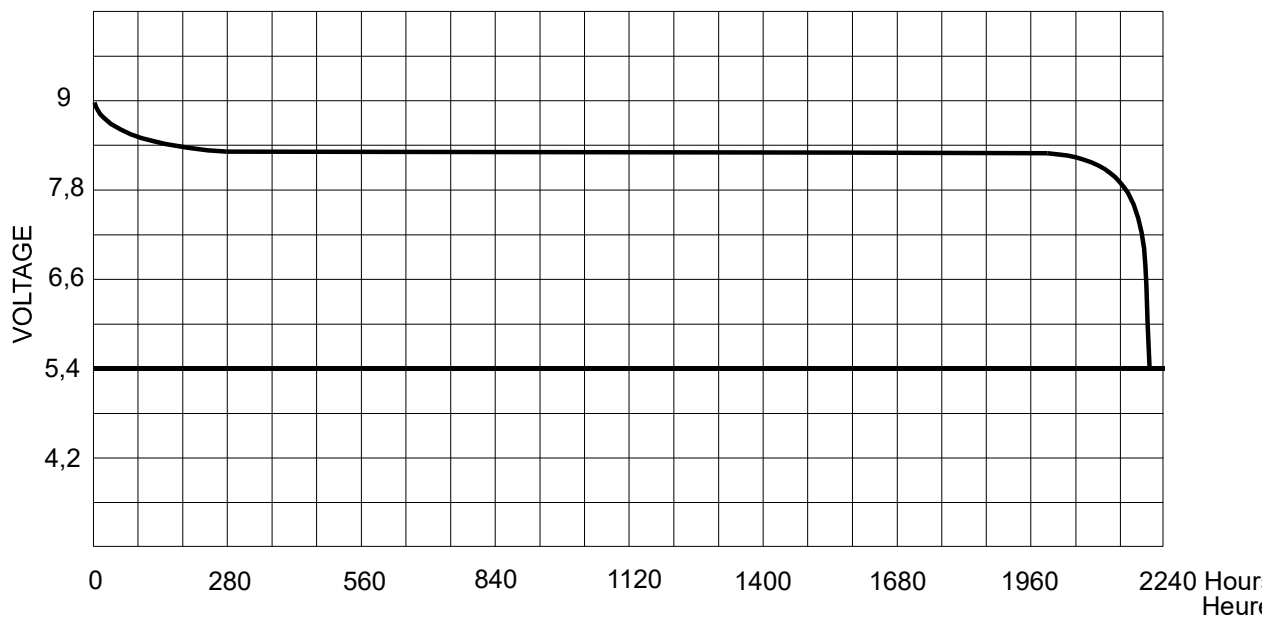
240 ? - 24 HEURES / JOUR - TENSION D'ARRÊT 5,4 VOLTS



TYPICAL LIGHT SERVICE DISCHARGE / COURBE DE DÉCHARGE POUR RÉGIME LENT

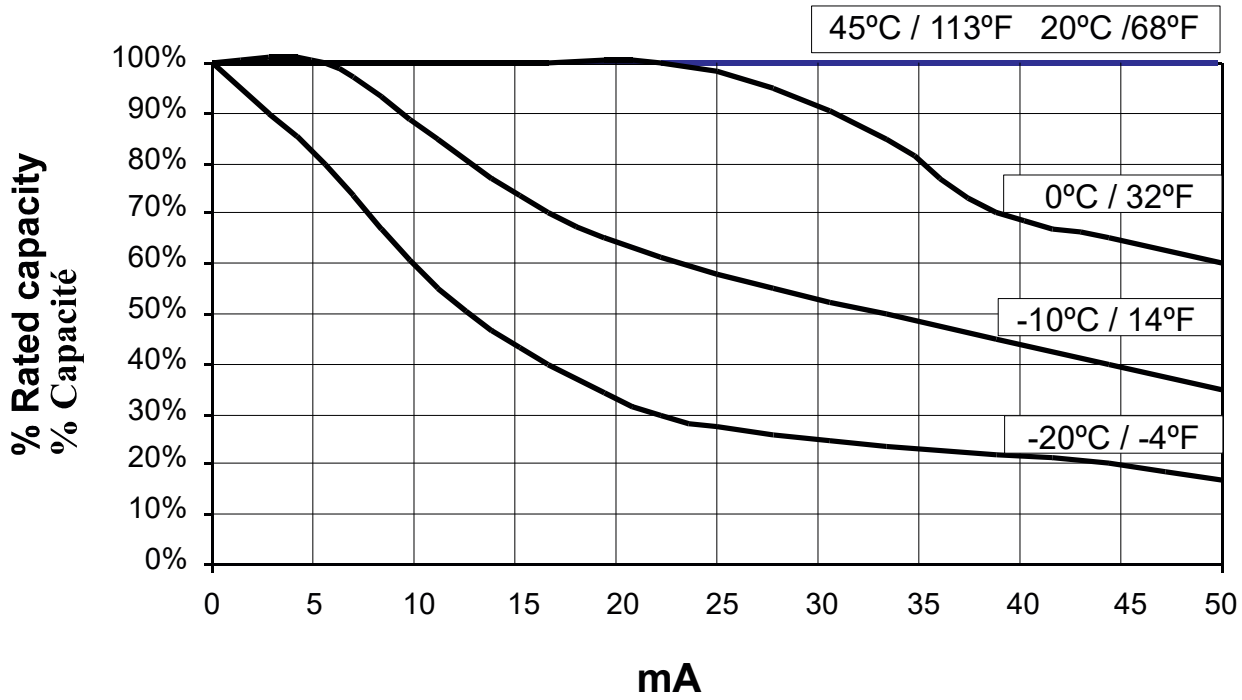
400 ? - 14 HOURS / DAY - CUT OFF 5,4 VOLTS

400 ? - 14 HEURES / JOUR - TENSION D'ARRÊT 5,4 VOLTS



350611, 360060

CAPACITY AS A FUNCTION OF TEMPERATURE AND DUTY  
CAPACITÉ EN FONCTION DE LA TEMPÉRATURE ET DU RÉGIME



CAPACITY AS A FUNCTION OF SHELF LIFE  
CAPACITÉ EN FONCTION DE LA CONSERVATION

YEARS <i>ANNÉES</i>	CAPACITY <i>CAPACITÉ</i> Ah
1	42
2	41